

Оглавление

1. Безопасность.....	13	8. Эксплуатация	19
2. Конструкция и принцип действия	13	9. Устранение неполадок	19
3. Знаки в предупреждающих указаниях....	14	10. Очистка, техобслуживание и ремонт....	19
4. Транспортировка и хранение.....	14	11. Утилизация	20
5. Монтаж.....	14	12. Принадлежности.....	20
6. Подключение к электросети	17	13. Технические характеристики	20
7. Конфигурирование	18	14. Обзор конфигурации	21

1. Безопасность

Использование по назначению

Датчик разрешено использовать только для определения уровня жидкостей и твердых веществ с диэлектрическим коэффициентом минимум 1,5.

Датчик следует использовать только со средами, к воздействию которых устойчивы материал корпуса и наконечник датчика.

Квалификация персонала

Привлекайте только персонал, прошедший обучение для выполнения описанных работ. В частности это касается монтажа, установки, конфигурирования и устранения неполадок. Убедитесь, что персонал изучил данное руководство.

Техническое состояние

Используйте датчик только в безупречном техническом состоянии.

Используйте только принадлежности от компании Baumer.

При использовании принадлежностей от других производителей компания Baumer не несет ответственности за последствия.

Опасность получения ожогов при горячей среде

Температура корпуса датчика во время работы может составлять 50° C и выше. При работе с горячей средой принимайте меры во избежание ожогов.

2. Конструкция и принцип действия

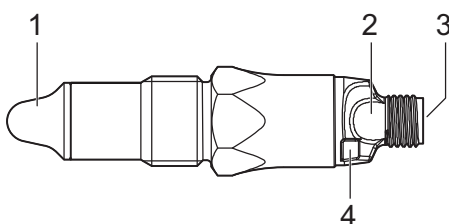


Рис. 1. Конструкция

- 1 Наконечник датчика
- 2 Светодиодный индикатор
- 3 Коннектор со штекером M12
- 4 Детектор qTeach

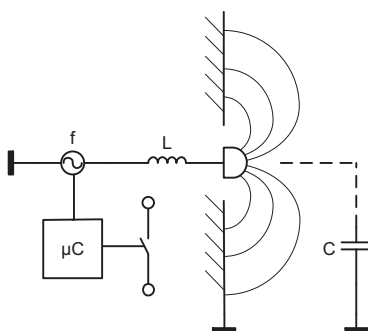



Рис. 2. Принцип действия

Электрод, встроенный в наконечник датчика, вместе с окружающей средой образует конденсатор. Значение емкости определяется в зависимости от диэлектрического коэффициента (ДК) среды. Вместе с катушкой в электронном модуле датчика образуется резонансный контур. В зависимости от измеренной резонансной частоты и программируемых порогов срабатывания активируется переключающий сигнал.

Определение предельного уровня — с соблюдением гигиенических норм и промышленных стандартов

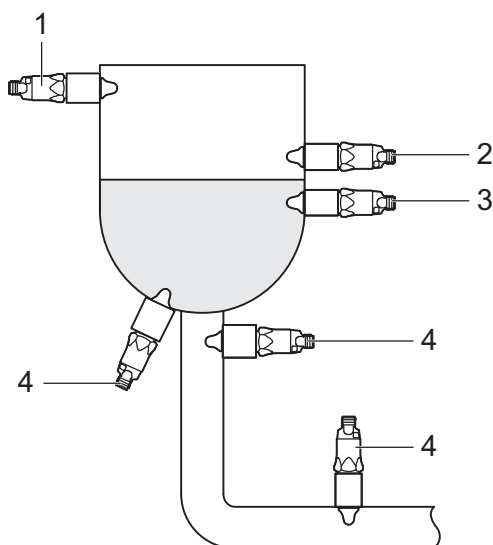
3. Знаки в предупреждающих указаниях

Знак	Сигнальное слово	Пояснение
	ОПАСНОСТЬ	Ситуации, в которых неизбежными последствиями являются смерть или тяжелые травмы.
	ПРЕДУПРЕЖДЕНИЕ	Ситуации, в которых возможными последствиями являются смерть или тяжелые травмы.
	ОСТОРОЖНО	Ситуации, в которых возможными последствиями являются легкие травмы и травмы средней тяжести.
	ВНИМАНИЕ	Материальный ущерб

4. Транспортировка и хранение

- ▶ Проверьте упаковку и датчик на предмет повреждений.
- ▶ При обнаружении повреждений: не используйте датчик.
- ▶ Обеспечьте защиту датчика от толчков и ударов при хранении.
- Температура хранения: от -40 до +85° С
- Относительная влажность воздуха: <98%

5. Монтаж



- 1 Защита от переполнения
- 2 Макс. уровень
- 3 Мин. уровень
- 4 Защита от сухого хода

Датчик можно установить на емкости в любом положении.

Датчик, установленный сверху (1), предотвращает переполнение емкости. Установленные немного ниже датчики фиксируют максимальный (2) и минимальный (3) уровень. Датчик, установленный в самом низу или на сливной трубе (4), предотвращает работу насоса на сухом ходу.

Рис. 3. Варианты установки

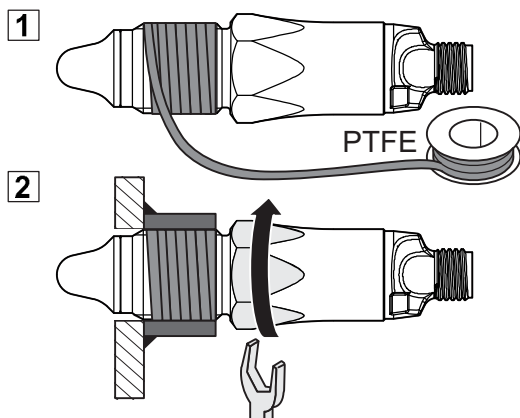
5.1 Монтаж LBFH



ОПАСНОСТЬ

Опасность для здоровья при использовании опасной среды

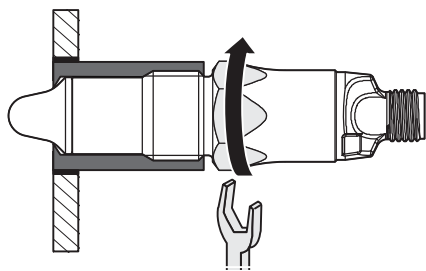
- ▶ При работе с опасными средами (кислотами, щелочами и т. д.) используйте средства индивидуальной защиты.
- ▶ Перед монтажом опорожните емкость и трубопроводы.



LBFH со следующими технологическими соединениями:

- G 1/2 A ISO 228-1 (BCID G07)
- 1/2-14 NPT (BCID N02)

- ✓ В емкости и трубопроводах отсутствует среда.
- ▶ Уплотните резьбу на датчике тефлоновой лентой (ПТФЭ).
- ▶ Вкрутите датчик.
Момент затяжки G 1/2 A: макс. 30 Н·м
Момент затяжки NPT: макс. 20 Н·м



LBFH со следующими технологическими соединениями:

- G 1/2 A ISO 228-1 (BCID G07) с промышленной приварной муфтой для универсальной вставки Ø 30 x 26 (ZPW1-711, ZPW1-721);
- G 1/2 A, исполнение в соответствии с нормами гигиены (BCID A03), с приварной муфтой или адаптером Baumer.

При использовании данных технологических соединений уплотнение тефлоновой лентой (ПТФЭ) или эластомером не требуется.

- ✓ В емкости и трубопроводах отсутствует среда.
- ✓ Адаптер или приварная муфта устанавливается без мертвого пространства.
- ▶ Вкрутите датчик.
Момент затяжки: 15—20 Н·м

Определение предельного уровня — с соблюдением гигиенических норм и промышленных стандартов

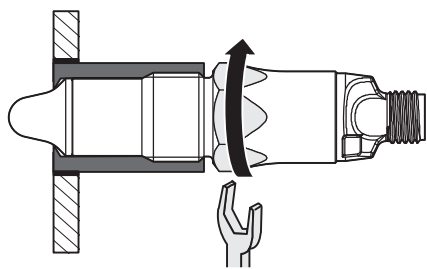
5.2 Монтаж LBFH



ПРЕДУПРЕЖДЕНИЕ

Опасность для здоровья при загрязнении среды

- ▶ Используйте только приварные муфты или адаптеры Baumer.
- ▶ Не уплотняйте технологическое соединение тефлоновой лентой (ПТФЭ) или эластомером.
- ▶ Привлекайте только сварщиков, обученных выполнять работы с повышенными требованиями к гигиене.

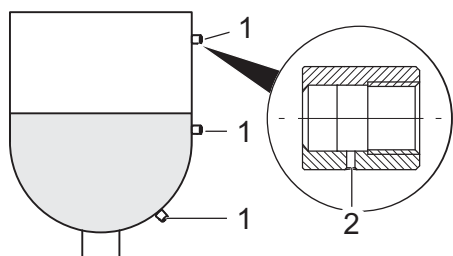


LBFH со следующим технологическим соединением:

- G 1/2 A, в соответствии с нормами гигиены, BCID A03

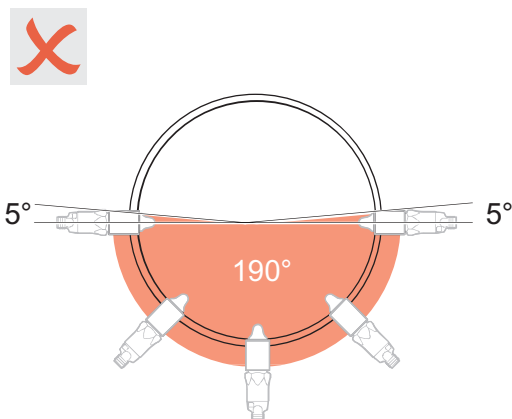
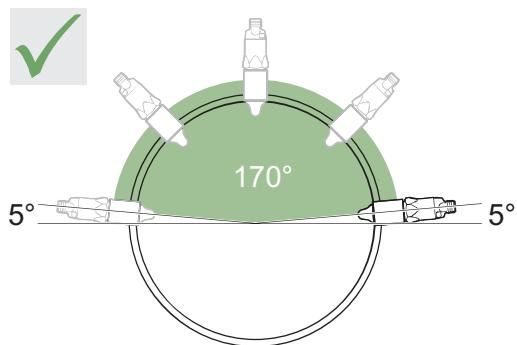
- ✓ Приварная муфта или адаптер монтируется с соблюдением норм гигиены и заподлицо изнутри.
- ✓ Сварные швы сглажены до Ra < 0,8 мкм.
- ✓ Сливное отверстие направлено вниз.
- ▶ Вкрутите датчик.
Момент затяжки: 15—20 Н·м

Пример монтажа с приварной муфтой ZPW2-321



- 1 ZPW2-321
- 2 Сливное отверстие

Пример монтажа с приварной муфтой ZPW2-326 или ZPW2-327





Сертификат EHEDG действителен только при использовании соответствующих компонентов. На этих компонентах есть логотип «EHEDG Certified».



Требования «3-A Sanitary Standard» выполняются только при использовании соответствующих компонентов. На этих компонентах есть логотип 3-A.

6. Подключение к электросети

- ✓ Должна быть обеспечена подача рабочего напряжения от 8 до 36 вольт при постоянном токе.
- ▶ Отключите питание.
- ▶ Подключите датчик, учитывая назначение контактов.

Разводка контактов



Тип вывода	Схема замещения	Функция	M12, 4 контакта
PNP		+ Vs	1
		SW1	4
		SW2	2
		GND (0 V)	3
NPN		+ Vs	1
		SW1	4
		SW2	2
		GND (0 V)	3
Цифровой (push-pull)		+ Vs	1
		SW1	4
		SW2	2
		GND (0 V)	3

Определение предельного уровня — с соблюдением гигиенических норм и промышленных стандартов

7. Конфигурирование

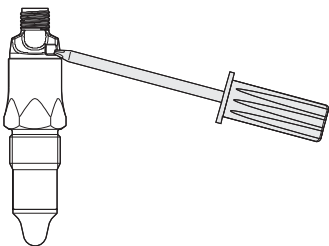
Для настройки датчика можно использовать qTeach, Fernteach или FlexProgrammer. Если датчики должны определять наличие пены или отложений, для конфигурирования следует использовать FlexProgrammer.

Если для двух коммутационных выходов необходимо настроить разные точки переключения или среды, для конфигурирования следует также использовать FlexProgrammer.

Конфигурирование с помощью qTeach

При использовании qTeach для обоих коммутационных выходов настраивается одинаковая точка переключения. Коммутационный выход SW1 — замыкающий контакт НР, а коммутационный выход SW2 — размыкающий контакт НЗ. После подачи рабочего напряжения настройку датчика следует выполнить в течение 5 минут, в противном случае qTeach заблокируется.

- ✓ Датчик подключен.
- ▶ Приложите отвертку или другой металлический предмет к детектору qTeach на 5 секунд.



Светодиодный индикатор будет мигать пурпурным. Датчик готов к настройке в среде.

- ▶ Погрузите наконечник датчика в среду.
- ▶ Снова прислоните отвертку к детектору qTeach. Светодиодный индикатор мигает зеленым: датчик настраивается в соответствии со свойствами среды. Светодиодный индикатор мигает красным: произошла ошибка, необходимо заново запустить процесс конфигурирования. Изменения не сохранены.
- ▶ В случае превышения 5-минутного лимита времени на конфигурирование: ненадолго отключите питание датчика и снова начните процесс конфигурирования с помощью qTeach.

Конфигурирование с помощью Fernteach

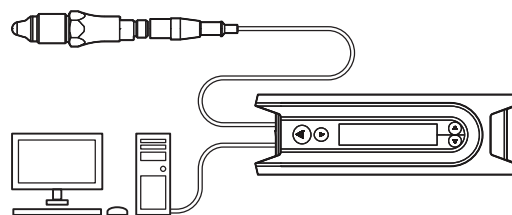
Fernteach позволяет просто и без вспомогательных средств выполнить настройку датчиков, расположенных в труднодоступных местах. При конфигурировании с помощью Fernteach для обоих коммутационных выходов настраивается одинаковая точка переключения. Коммутационный выход SW1 — замыкающий контакт НР, а коммутационный выход SW2 — размыкающий контакт НЗ.

- ✓ Функция Fernteach активирована перед установкой датчика с помощью FlexProgrammer (см. руководство FlexProgrammer).
- ▶ Замкните накоротко коммутационный выход SW1 более чем на 1 секунду на GND (0 В). Светодиодный индикатор будет мигать пурпурным.
- ▶ Погрузите наконечник датчика в среду.
- ▶ Опять замкните коммутационный выход SW1 накоротко на GND (0 В). Светодиодный индикатор мигает зеленым: датчик настраивается в соответствии со свойствами среды. Светодиодный индикатор мигает красным: произошла ошибка, необходимо заново запустить процесс конфигурирования. Изменения не сохранены.

Конфигурирование с помощью FlexProgrammer и ПК

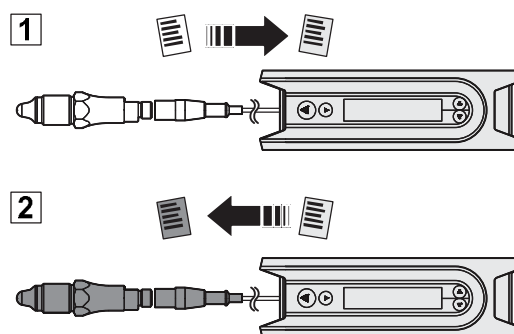
С помощью FlexProgrammer можно задать любые значения точек переключения и затухания сигналов на обоих коммутационных выходах.

- ▶ Подсоедините FlexProgrammer к датчику.
- ▶ Подсоедините FlexProgrammer к ПК и настройте параметры (см. руководство FlexProgrammer).



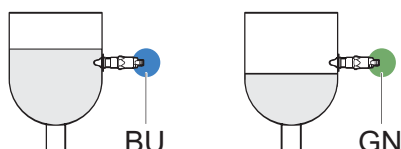
Копирование конфигурации с помощью FlexProgrammer

- ▶ Скопируйте конфигурацию датчика с помощью FlexProgrammer на другой датчик (см. руководство FlexProgrammer).



8. Эксплуатация

Стандартный режим работы с заводскими настройками



- BU = синий: SW1 и SW2 активны
- GN = зеленый: оба коммутационных выхода неактивны

Пользовательские настройки: см. главу «14.3 Заводские и пользовательские настройки» на стр. 22.

9. Устранение неполадок

Неполадка	Причина	Мера
Светодиодный индикатор не светится	Датчик подключен неправильно	▶ Проверьте штекер и питание.
Светодиодный индикатор светится красным	Короткое замыкание	▶ Устраните короткое замыкание.
	Неподходящие свойства среды	▶ Проверьте качество сигнала с помощью FlexProgrammer.
Светодиодный индикатор мигает красным	Ошибка устройства	▶ Демонтируйте датчик и отправьте производителю.

10. Очистка, техобслуживание и ремонт

Очистка

- ▶ Очищайте, дезинфицируйте или стерилизуйте датчик по мере необходимости (CIP/SIP).

Техобслуживание

Регулярное техобслуживание не требуется.

Ремонт

- Не ремонтируйте датчик самостоятельно.
- ▶ В случае повреждения датчика отправьте его в компанию Baumer.

Определение предельного уровня — с соблюдением гигиенических норм и промышленных стандартов

11. Утилизация



- ▶ Не выбрасывайте изделие вместе с бытовыми отходами.
- ▶ Отсортируйте материалы и утилизируйте их в соответствии с предписаниями, действующими в вашей стране.

12. Принадлежности

Адаптеры и другие принадлежности можно найти на сайте www.baumer.com.

13. Технические характеристики

Условия окружающей среды

Диапазон рабочей температуры ■ -40 ... +85 °C

Диапазон температуры хранения ■ -40 ... +85 °C

Влажность воздуха ■ <98%, допускается конденсация

Степень защиты ■ IP67
■ IP69K (с соответствующим кабелем)

Колебания (синусоидальные) (EN 60068-2-6) ■ 1,6 мм p-p (2—25 Гц),
4 g (25—100 Гц),
1 октава/мин.

Питание

Диапазон рабочего напряжения ■ 8—36 В, постоянный ток

Защита от неправильной полярности ■ да

Потребление тока (без нагрузки) ■ тип. 35 мА,
макс. 50 мА

Время запуска ■ <2 с

Характеристики

Повторяемость результатов ■ ± 1 мм

Гистерезис ■ ± 1 мм

Время срабатывания ■ 0,04 с

Затухание сигнала ■ 0,1—10,0 с
(настраивается)

Выходной сигнал

Тип вывода ■ PNP
■ NPN
■ Цифровой (push-pull)

Токовая нагрузка ■ макс. 100 мА

Стойкость к коротким замыканиям ■ да

Падение напряжения ■ PNP: (+Vs - 0,5 В) ± 0,2 В,
R нагр. = 10 кОм
■ NPN: (+0,5 В) ± 0,5 В,
R нагр. = 10 кОм

Ток утечки ■ макс. ±100 мкА

Комбинационная логика ■ Замыкающий контакт (НР), активный низкий уровень
■ Размыкающий контакт (НЗ), активный высокий уровень

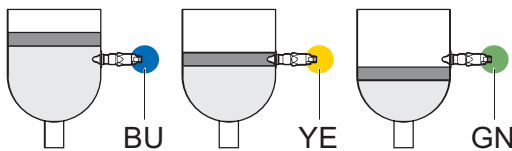
Условия технологического процесса

Версия	Технологическое соединение	BCID	Технологи- ческая температура непрерывно [°C]	Техноло- гическое давление [бар]	Техноло- гическая темпера- тура t < 1 ч [°C]	Техноло- гическое давление t < 1 ч [бар]
			T _{amb} < 50° C		T _{amb} < 50° C	
LBF1	G 1/2 A ISO 228-1	G07	-40 ... 115	-1 ... 100	135	-1 ... 100
LBF1	1/2-14 NPT	N02	-40 ... 115	-1 ... 100	135	-1 ... 100
LBFH/I	G1/2 A, в соответствии с нормами гигиены	A03	-40 ... 115	-1 ... 10	135	-1 ... 5

Значения температуры применимы при максимальной глубине погружения наконечника датчика в технологическую зону 20 мм.

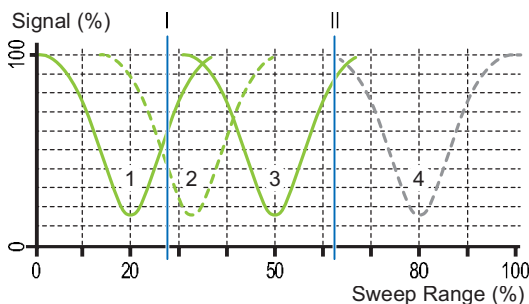
14. Обзор конфигурации

14.1 Пример конфигурации с разделением сред



- BU = синий: SW2 активен
- YE = желтый: SW1 активен
- GN = зеленый: оба коммутационных выхода неактивны.

14.2 Пример конфигурации со скрытием отложений



- 1 Среда с высокой электрической проводимостью
- 2 Отложение из среды с высокой электрической проводимостью / адгезивными свойствами
- 3 Маслянистая среда
- 4 Воздух

Пример конфигурации для емкости, которая может быть заполнена средой с высокой электрической проводимостью и адгезивными свойствами (например, фруктовой массой) или маслянистой средой (например, шоколадной смесью).

Окна переключения I и II установлены таким образом, что, например, фруктовая масса (1) обнаруживается, отложения фруктовой массы (2) скрываются, и шоколадная смесь (3) также обнаруживается.

При этом окно переключения I применяется к SW1, а окно переключения II к SW2.

Определение предельного уровня — с соблюдением гигиенических норм и промышленных стандартов

14.3 Заводские и пользовательские настройки

Функция индикатора			
SW1*	SW2*	Состояние индикатора	Пользовательская настройка
0	0	■ Зеленый	■
1	0	■ Желтый	■
0	1	■ Синий	■
1	1	■ Синий	■
Ошибка	Ошибка	■ Красный, мигает	■
Короткое замыкание	Короткое замыкание	■ Красный	■

* 1 = активен, 0 = неактивен

Параметры датчика	Заводская настройка	Пользовательская настройка
SW1 (HP)	Окно переключения, мин.	■ 0%
	Окно переключения, макс.	■ 75,3%
	Гистерезис окон переключения	■ 2,4%
	Затухание сигнала	■ 0,1 с

Параметры датчика	Заводская настройка	Пользовательская настройка
SW2 (H3)	Окно переключения, мин.	■ 0%
	Окно переключения, макс.	■ 75,3%
	Гистерезис окон переключения	■ 2,4%
	Затухание сигнала	■ 0,1 с

При использовании заводских настроек коммутационные выходы подключаются по добавочному принципу. Это соответствует переключающим свойствам LBFS.

Конфигурирование с помощью qTeach задано в заводских настройках, но может быть отключено пользователем.