



**РАЗРЕШЕНИЕ  
РОСТЕХНАДЗОР**



**ХИТ продаж!**

Датчик контроля уровня сыпучих веществ INNOLevel является экономичным решением для надежного контроля уровня заполнения.

## Области применения:

Флажковый датчик INNOLevel применяется в качестве сигнализатора уровня заполнения, опустошения, либо промежуточного уровня в емкостях для хранения или транспортировки сыпучих веществ:

### растительного происхождения, таких как:

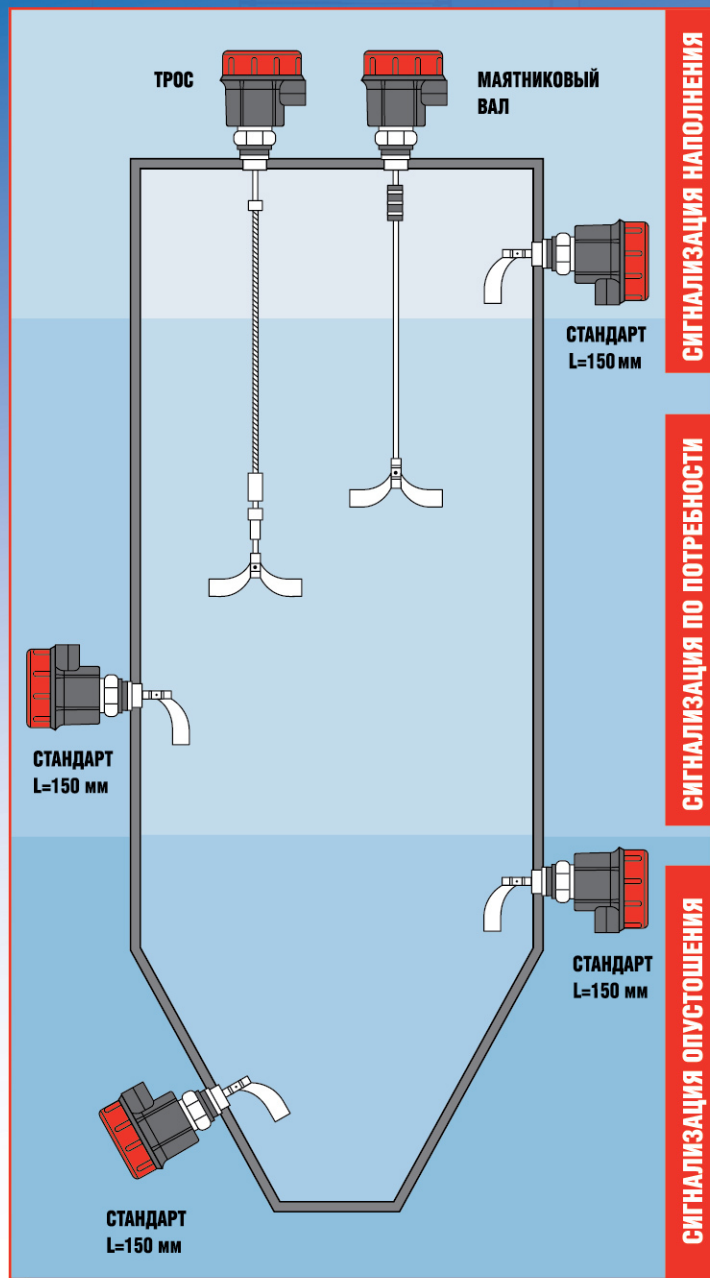
- МУКА
- ЗЕРНО
- КОМБИКОРМА
- ДРЕВЕСНЫЕ СЫПУЧИЕ МАТЕРИАЛЫ

### нерастительного происхождения, таких как:

- ЦЕМЕНТ
- ПЕСОК
- МЕЛ
- ПЛАСТИКОВЫЙ ГРАНУЛЯТ
- МИНЕРАЛЬНЫЕ УДОБРЕНИЯ
- СТРОИТЕЛЬНЫЕ СМЕСИ

## Преимущества:

- ПРОЧНАЯ КОНСТРУКЦИЯ, АЛЮМИНИЕВЫЙ КОРПУС, ЛОПАСТЬ ИЗ НЕРЖАВЕЮЩЕЙ СТАЛИ
- ШИРОКИЕ ВОЗМОЖНОСТИ ДЛЯ ПРИМЕНЕНИЯ
- ДОПУСКИ ДЛЯ ПРИМЕНЕНИЯ В МЕСТАХ С ОПАСНОСТЬЮ ВЗРЫВА ПЫЛИ (РАЗРЕШЕНИЕ РОСТЕХНАДЗОРА)



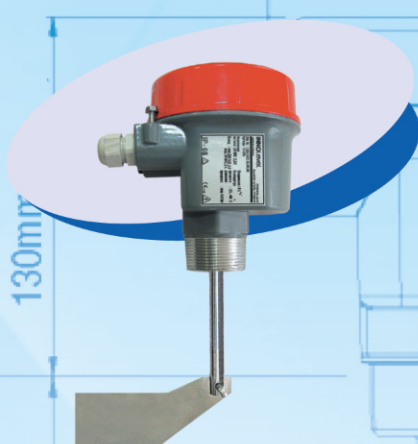
## Технические характеристики:

|                             |  |
|-----------------------------|--|
| Корпус                      | Алюминий, степень защиты IP66  |
| Допуски                     | ГОСТ-Р, РОСТЕХНАДЗОР   |
| Температура процесса        | -25 °C ...+ 80 °C  |
| Давление                    | Макс. +0,8 Бар   |
| Чувствительность            | От 100 г/л, 3 регулировочных положения   |
| Напряжения питания          | 220-240 VAC или 110-120 VAC, 50-60 Гц<br>24 VAC или 48 VAC, 50-60 Гц<br>24 VDC |
| Технологическое подключение | Резьба R1 1/2"   |
| Подшипник                   | Высококачественный подшипник скольжения с тефлоновым покрытием                 |

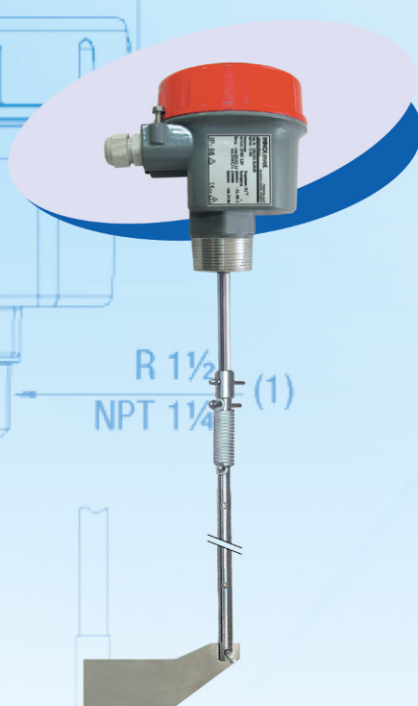
## Принцип работы флажкового датчика уровня (реле уровня)

Лопасть вращается с помощью электромотора (1 об/мин). Вследствие контакта с материалом вращательное движение прекращается. Возникший реактивный момент задействует микровыключатель, который выдает соответствующий выходной сигнал и отключает мотор. Как только лопасть освобождается, микровыключатель возвращается в исходное положение (выходной сигнал меняется и мотор снова включается).

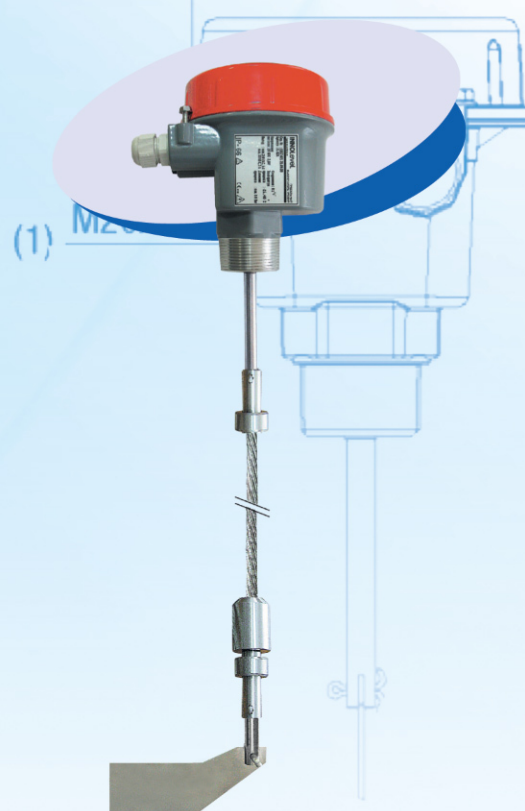
### СТАНДАРТ



### МАЯТНИКОВЫЙ ВАЛ



### ТРОС



### СТАНДАРТ

#### СИГНАЛИЗАЦИЯ НАПОЛНЕНИЯ, ОПУСТОШЕНИЯ ИЛИ ПОТРЕБНОСТИ

СТАНДАРТНОЕ ИСПОЛНЕНИЕ:  
УСТАНОВКА ВЕРТИКАЛЬНО,  
ГОРИЗОНТАЛЬНО ИЛИ ПОД УГЛОМ

### МАЯТНИКОВЫЙ ВАЛ

СИГНАЛИЗАЦИЯ НАПОЛНЕНИЯ  
ИСПОЛНЕНИЕ С МАЯТНИКОВЫМ  
ВАЛОМ, УСТАНОВКА ВЕРТИКАЛЬНО,  
УДЛИНЕНИЕ ДО 1000 ММ

### ТРОС

СИГНАЛИЗАЦИЯ НАПОЛНЕНИЯ  
ИСПОЛНЕНИЕ С ТРОСОВЫМ  
УДЛИНЕНИЕМ, УСТАНОВКА  
ВЕРТИКАЛЬНО, УДЛИНЕНИЕ  
ДО 3000 ММ