

INNOlevel VIBRO серии N

Вибрационный сигнализатор предельного уровня сыпучих материалов

Обзор применений

Вибрационный сигнализатор предельного уровня с INNOlevel VIBRO серии N используется для мониторинга уровня сыпучих материалов. Датчик применяется для порошкообразных и гранулированных сыпучих материалов (в том числе сверхлегких, плотность которых выше чем 10 г/л), не склонных к сильному налипанию.

Некоторые области применения:

- Производство строительных материалов (цемент, песок, сухие смеси)
- Пищевая промышленность (мука, соль, сахар)
- Полимерная промышленность (полимерный гранулят и пр.)
- Химическая промышленность (минеральные удобрения, известь)
- Агропромышленный комплекс (комбикорм, зерно, лузга)

Вибрационный сигнализатор INNOlevel VIBRO серии N размещается на емкости(сверху или сбоку) на требуемой для выполнения измерений высоте.

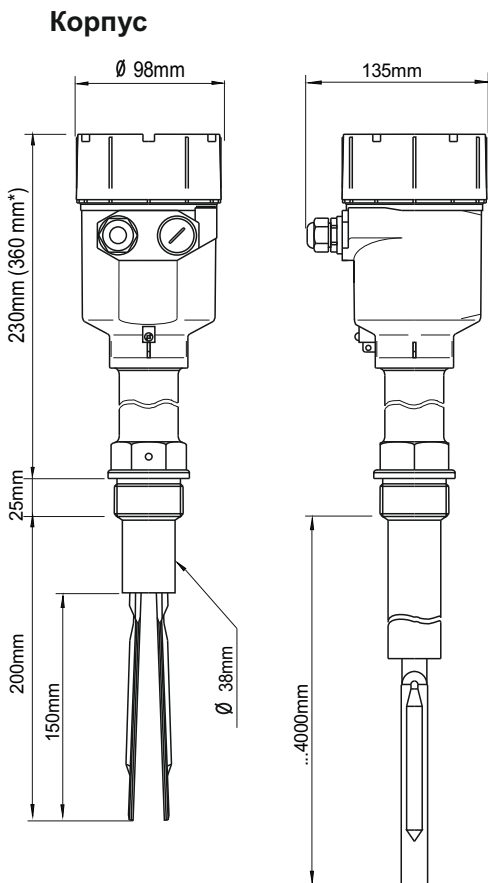
Принцип работы

Зонды датчика вибрируют под пьезоэлектрическим воздействием на определенной механической резонансной частоте. При покрытии зондов загружаемым материалом возникает затухание колебаний, которое электронно регистрируется и срабатывает соответствующий выход переключения.

Указания

- Выполнять установку, тех. обслуживание и ввод в эксплуатацию имеют право только квалифицированные специалисты.
- Оборудование использовать только в соответствии с инструкцией по эксплуатации.
- Любые изменения или модификации в конструкции оборудования недопустимы!

Размеры / Материалы:



* - Размер для исполнения -40°C.. +250°C

Механические характеристики

Корпус	Алюминий, порошковое покрытие опционально нержавеющая сталь SUS304
Класс защиты корпуса	IP 67
Материал вибрационного зонда и резьбовой части	нержавеющая сталь SUS304
Резьба	G 1 1/2"
Общий вес	прибл. 2,5 кг. (для короткой версии, алюм.) 3,5 кг (для короткой версии, нерж. сталь)

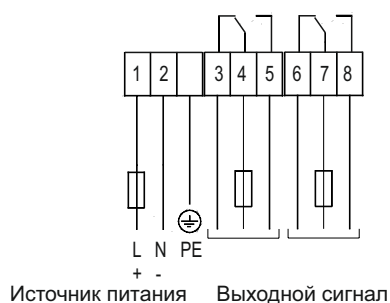
Электрические характеристики

Соединительные клеммы	0.14 - 2.5мм ² (AWG 26-14)
Кабельный ввод	M20 x 1,5
Задержка вых. сигнала	Настраиваемая 0,5...30 сек.
Рабочая частота	160 Гц
Категория установки	III
Степень загрязнения	2
Напряжение питания	22...265 В 50-60Гц, макс. 18 ВА 20...46 В пост. тока, макс. 1,5 Вт
Выходной сигнал	Реле без потенциала DPDT макс. 220VAC, 3A; макс. 30VDC, 1A
Изоляция	Напр. пробоя (сигн. выход): 2225Vrms Напр. пробоя (питание): 2225Vrms
Класс защиты	I

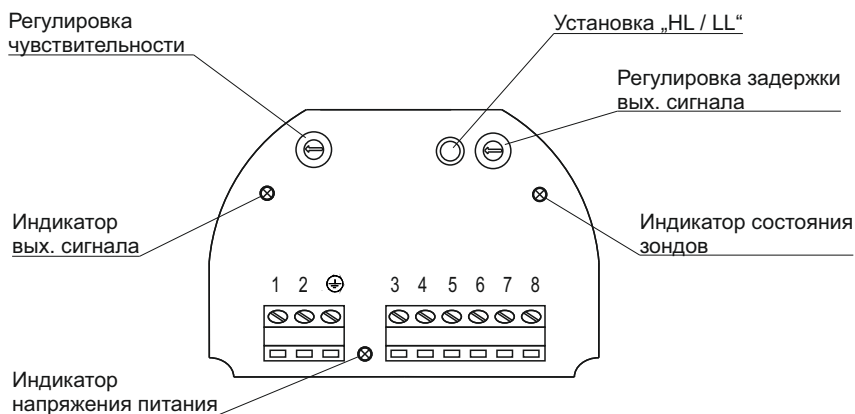


Информация несет ознакомительный характер. Производитель вправе вносить изменения в конструкцию.

Электрическое соединение



Лицевая панель



Выходной сигнал

Режимы работы выходного сигнала

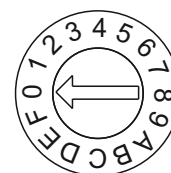
Установка „HL / LL“	HL	LL
Зонды не покрыты материалом	 ⊗ Индикатор вых. сигнала ⊗ Индикатор состояния зондов	 ☼ Индикатор вых. сигнала ⊗ Индикатор состояния зондов
Зонды покрыты материалом	 ☼ Индикатор вых. сигнала ☼ Индикатор состояния зондов	 ⊗ Индикатор вых. сигнала ☼ Индикатор состояния зондов

Регулировка чувствительности

Регулировка чувствительности производится соответствующим потенциометром.

Для работы с материалами, насыпная плотность которых более 20 гр./литр, регулировка чувствительности производится в диапазоне потенциометра от „0“ до „7“.

В случае, если насыпная плотность контролируемого материала меньше 20 гр./литр, регулировка чувствительности производится в диапазоне потенциометра от „8“ до „F“.



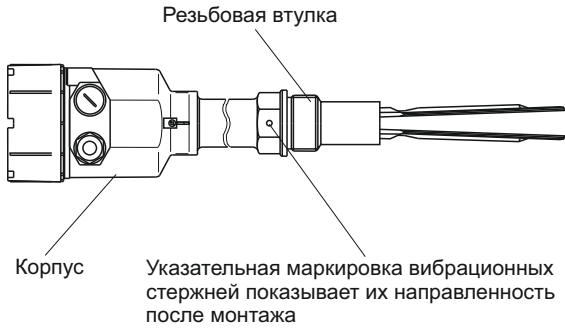
Условия функционирования

Температура окружающей среды(корпус)	-40°С.. +65°С
Температура процесса	-40°С.. +150°С (опционально -40°С.. +250°С)
Свойства сыпучего материала	Минимальный насыпной вес 10г/л Величина частиц макс. 8мм Не должен иметь склонность к повышенному налипанию
Макс. нагрузка на зонды	Боковая макс. 500Н Защитные меры при сильных механических нагрузках: Установка защитного козырька над зондом
Макс. крутящий момент	250 Нм
Макс. давление в емкости	10 бар
Относительная влажность	0-100%, подходит для использования на открытом воздухе
Высота применения макс.	2.000 м

Монтаж

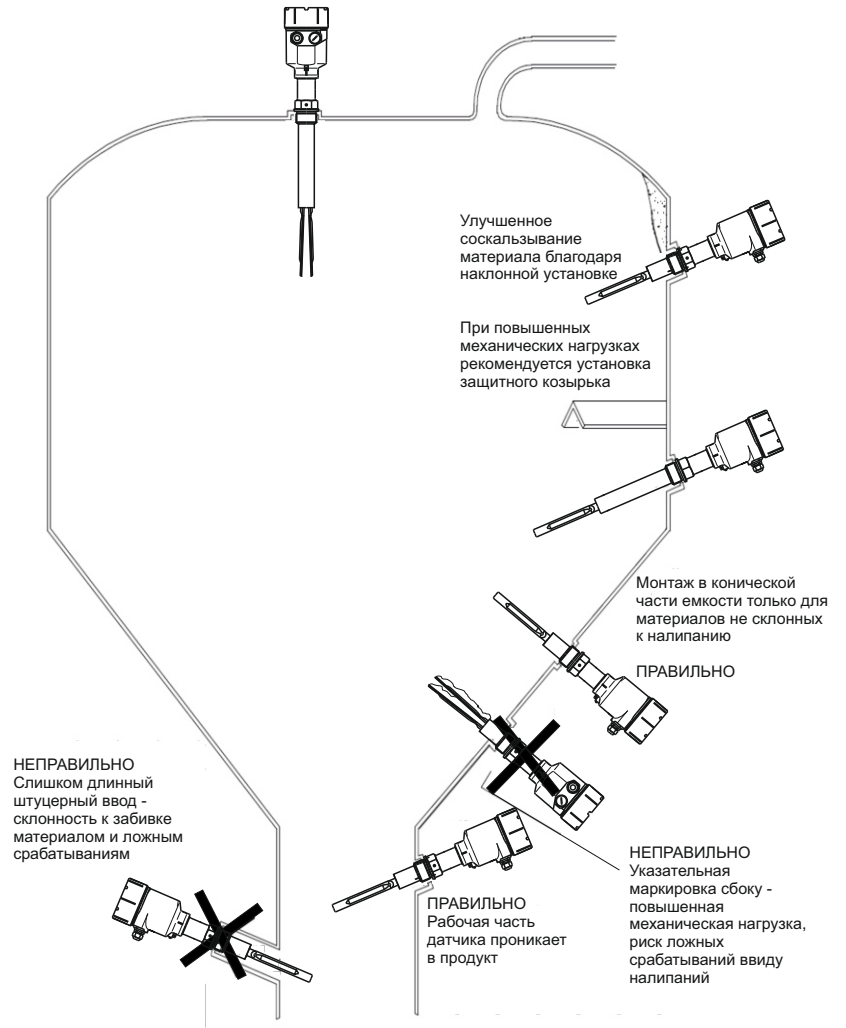
Не изгибать, не укорачивать и не удлинять - это ведет к разрушению устройства.

При установке в стенку емкости, кабельный ввод должен быть направлен вниз. Для герметичности используйте кабель соответствующего сечения.

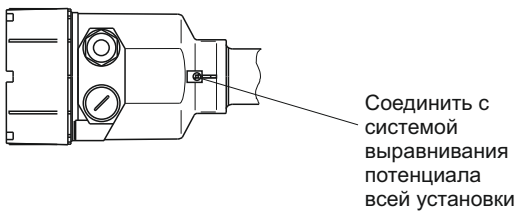


При наличии в бункере избыточного давления необходимо уплотнить резьбу тефлоновой лентой.

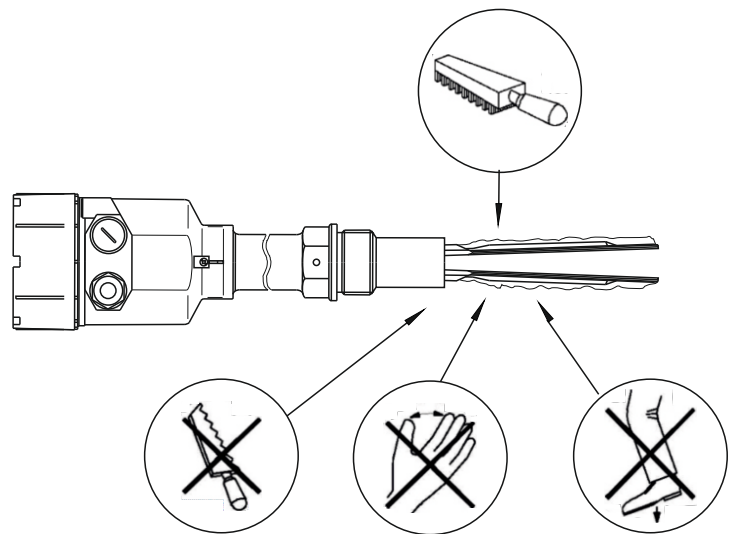
Момент затяжки резьбового соединения не должен превышать 80 Нм. Использовать гаечный (рожковый) ключ 45 мм. При закручивании не воздействовать на корпус.



Клемма выравнивания потенциала



Техническое обслуживание



Указания по использованию во взрывоопасных зонах:

Сертификат ТР ТС 012/2011; DIP A20/A21 Та

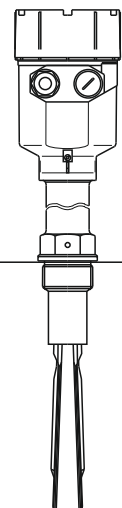
Темп. окруж. среды (зона 21)	Темп. процесса (зона 20)	Макс. темп. поверхности Та
-40°C.. +60°C	-40°C.. +80°C	+115°C
-40°C.. +60°C	-40°C.. +90°C	+115°C
-40°C.. +60°C	-40°C.. +100°C	+115°C
-40°C.. +60°C	-40°C.. +110°C	+115°C
-40°C.. +60°C	-40°C.. +120°C	+120°C
-40°C.. +60°C	-40°C.. +130°C	+130°C
-40°C.. +60°C	-40°C.. +140°C	+140°C
-40°C.. +60°C	-40°C.. +150°C	+150°C
-40°C.. +60°C	-40°C.. +160°C	+160°C
-40°C.. +60°C	-40°C.. +170°C	+170°C
-40°C.. +60°C	-40°C.. +180°C	+180°C
-40°C.. +60°C	-40°C.. +190°C	+190°C
-40°C.. +60°C	-40°C.. +200°C	+200°C
-40°C.. +60°C	-40°C.. +210°C	+210°C
-40°C.. +60°C	-40°C.. +220°C	+220°C
-40°C.. +60°C	-40°C.. +230°C	+230°C
-40°C.. +60°C	-40°C.. +240°C	+240°C
-40°C.. +60°C	-40°C.. +250°C	+250°C

Категория 2D

Зона 21

Категория 1D

Зона 20



Опции

Гайка для монтажа

Шестигранная гайка 1 1/2" для монтажа вибрационного сигнализатора INNOLevel Серии IL-VM-N (IL-VM-N-Ex).

Варианты исполнений:

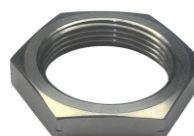
1. Материал: сталь
Артикул: ДУ40С



2. Материал: сталь оцинк.
Артикул : ДУ40СО



3. Материал: нерж. сталь SUS304
Артикул: ДУ40 S304



Муфта регулировки по высоте

Для изменения глубины погружения вибрационного сигнализатора INNOLevel Серии IL-VM-N (IL-VM-N-Ex) версии от 300 до 4000 мм. Монтаж в отверстие с резьбой G 1 1/2".

Материал: нерж. сталь SUS304
Артикул: IL-MAV-G 1 1/2

